

1. 按摩浴缸泵积气原因及机理

为了使泵体内的积水能从回水网排出，一般浴缸泵的进水口高于回水网，如果水泵的中心线高于喷嘴，当向浴缸注水时，水浸过喷嘴，浴缸泵泵体内尚未充水，这时继续注水，喷嘴被水堵住泵体内的空气无法排出。

2. 泵体积气产生的现象及解决方法

浴缸泵是离心泵，当泵体内无水，就算电泵转动也无法令管路的水循环流动，当泵体内积气，启动浴缸泵就产生了电泵在转动喷嘴无水喷出的现象需要安装浴缸泵排气装置解决，从而使浴缸泵正常使用。D3/10排气阀利用负压密封，一定要装在电泵进水口；浴缸注水时排气，电泵工作时密封。

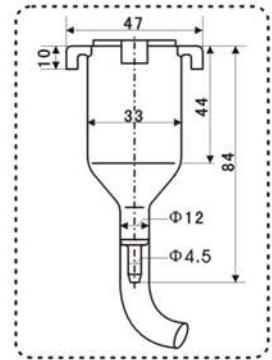
3. 浴缸泵排气阀的选用与安装

3.1 D3/10排气阀安装在浴缸泵进水口，泵体的采样孔不同联接排气胶管的管径不同。

(图1)泵盖下进水带采样孔安装。(图2)泵盖中心入水需另配带采样孔的直接头安装。



实物图



D3/10浴缸泵排气阀尺寸

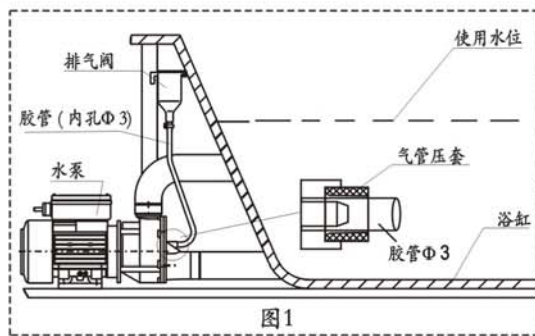


图1

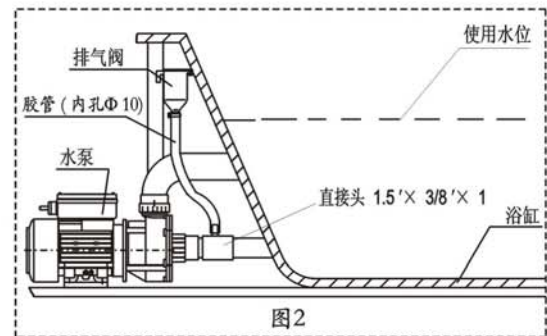


图2

3.2 D3/10排气阀安装

- 1) 排气阀与排气管联接: 选择相应内径的透明胶管，胶管的长度0.4~0.8米。将管的一端放在80~90℃热水浸软，套入排气阀的管接口，再用尼龙扎带绑紧。
- 2) 排气阀的固定: 排气阀垂直固定在高于浴缸工作水平面的任意位置，可用尼龙扎带绑定在浴缸机架。
- 3) 胶管与泵盖进水口采样嘴联接(见图1、图2)
 - ① Φ3胶管联接: 气管压套套入气管(注意方向)，气管插入采样嘴(注意要插到底)，在气管压套外圆涂少许胶水(502胶水)，压入气管压套。
 - ② Φ10胶管联接: 粘接进水口采样接头，采样嘴上，采样嘴外圆涂PVC胶水，插入采样管，用尼龙扎带或管夹绑紧。
- 4) 运转试机: 注水后，浴缸运行时，排气管内的水和空气会吸入泵体。

4 D3/10排气阀订货

4.1 订泵要求带排气阀

- 1) 浴缸泵型号;
- 2) 带排气阀，气管长度(标准配0.6米)。

注: 中心入水泵盖要用户自配采样接头
采样接头规格: 产品编号:3017

规格: 1.5'×3/8'×1直接头

生产商: 佛山通海卫浴

电话: 0757-28862002



直接头